

Marchio / Brand ZUCCHETTI

Classe / Class

SAVOIR

## SAVOIR

ZSA670.CN Batteria lavabo incasso a 3 fori. / 3 hole built-in basin mixer.



Batteria lavabo incasso a 3 fori con aeratore. Bocca L220mm.

3 hole built-in basin mixer, with aerator. Spout L 220mm.

R99500

Parte incasso corpo unico, interasse 200 mm /  
Assembled built-in part, interaxe 200 mm.



R99504

Parte incasso con elementi liberi, distanza  
variabile / Built-in part, not assembled,  
variable distance.

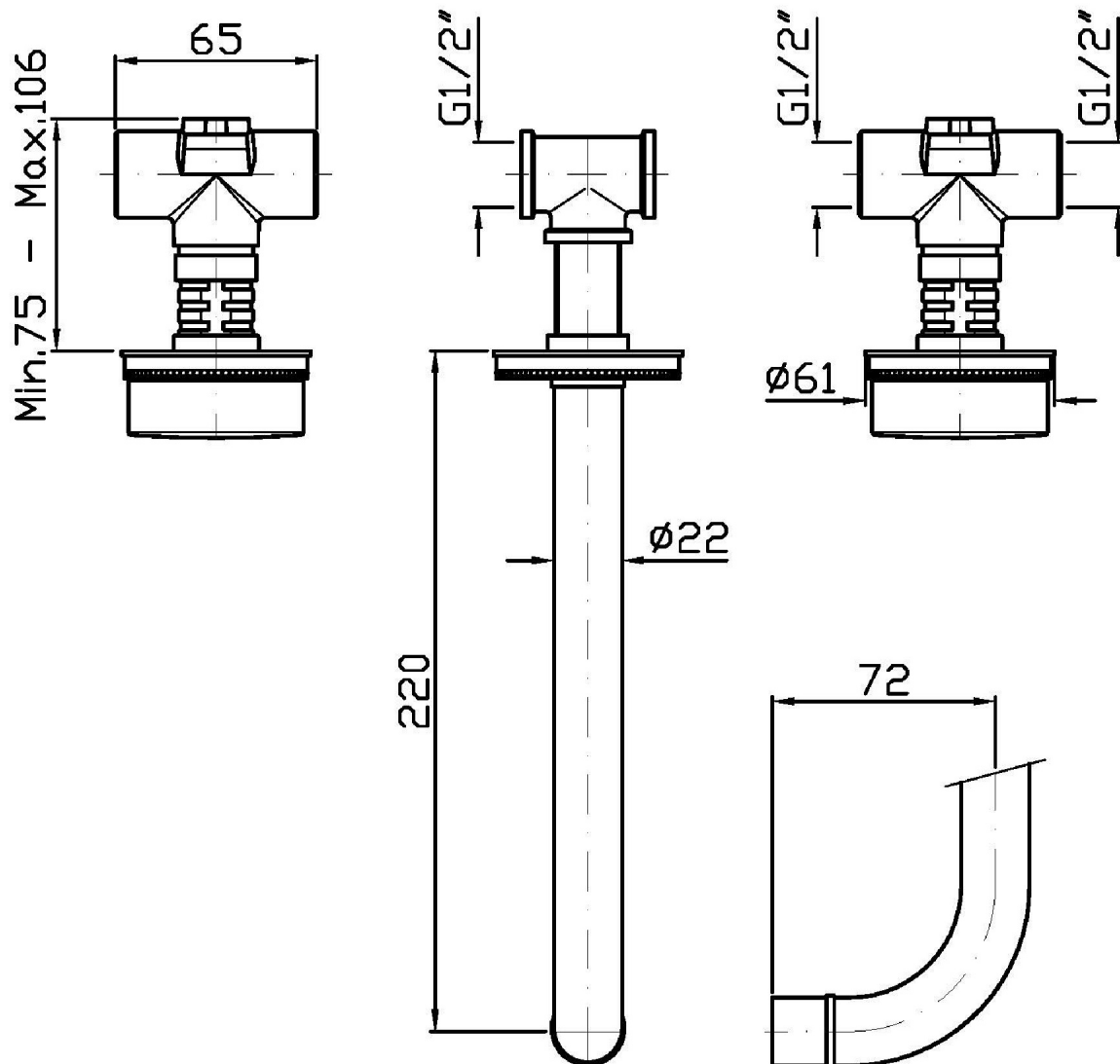


## Finiture / Finishes

 CN Cromo + Nero / Chrome + Black	 CC Cromo + Cromo / Chrome + Chrome	 CW Cromo + Bianco / Chrome + White	 CR Cromo + Rosso / Chrome + Red	 CL Cromo + Blu / Chrome + Blue	 CV Cromo + Verde / Chrome + Green	 C8C8 Nickel Lucido / Polished Nickel
 C8W Nickel Lucido + Bianco / Polished Nickel + White	 C8N Nickel Lucido + Nero / Polished Nickel + Black	 C8R Nickel Lucido + Rosso / Polished Nickel + Red	 C8L Nickel Lucido + Blu / Polished Nickel + Blue	 C8V Nickel Lucido + Verde / Polished Nickel + Green		

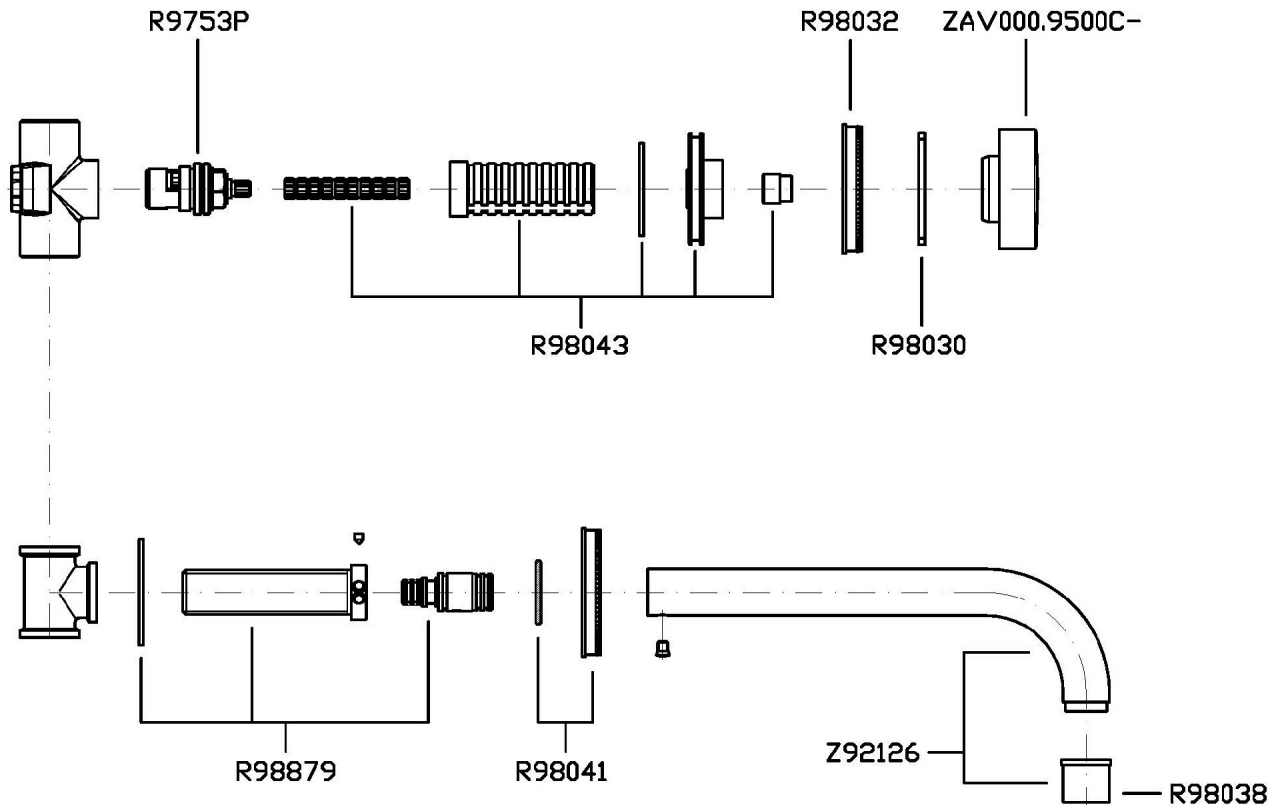
## SAVOIR

ZSA670.CN Disegno Complessivo / Overall Drawing



## SAVOIR

ZSA670.CN Esplosi / Exploded



**ZAV000.9500C- (MANIGLIA)**

**SOSTITUIRE C- CON IL TIPO DI FINITURA:**

CC = CROMO  
 CW = CROMO / BIANCO LACCATO  
 CN = CROMO / NERO LACCATO  
 CR = CROMO / ROSSO LACCATO  
 CL = CROMO / BLU LACCATO  
 CV = CROMO / VERDE LACCATO

**ZAV000.9500C- (HANDLE)**

**REPLACE C- WITH THE TYPE OF FINISH:**

CC = CHROME  
 CW = CHROME / WHITE LACQUERED  
 CN = CHROME / BLACK LACQUERED  
 CR = CHROME / RED LACQUERED  
 CL = CHROME / BLUE LACQUERED  
 CV = CHROME / GREEN LACQUERED

Marchio / Brand ZUCCHETTI

Classe / Class

SAVOIR

## SAVOIR

ZSA670.CN Certificazioni / Certifications

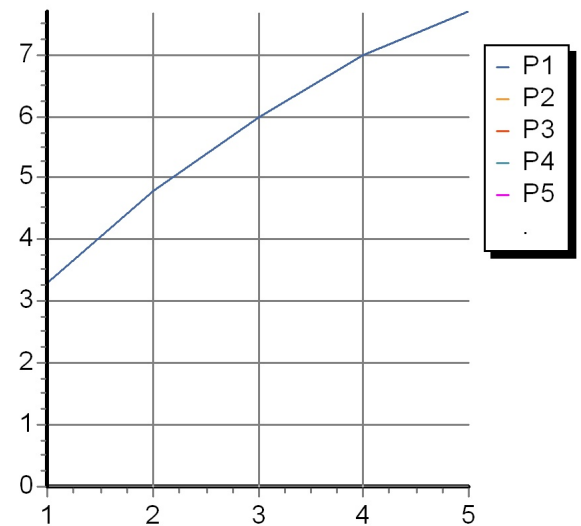
INGHILTERRA

UK APPROVAL KIWA

## SAVOIR

ZSA670.CN Portate / Flowrates (lt/min)

PRESSIONE PRESSURE	1 BAR	2 BAR	3 BAR	4 BAR	5 BAR
LAVABO BASIN <i>P1</i>	3,3	4,8	6	7	7,7
<i>P2</i>					
<i>P3</i>					
<i>P4</i>					
<i>P5</i>					



## SAVOIR

ZSA670.CN Pesì e Misure / Weights and Sizes

Peso ( Kg ) Weight ( lb )	2,43 ( Kg )	5,357178 ( lb )
Volume ( dc3 ) - ( in3 )	11,01 ( dc3 )	0,000672 ( in3 )
h ( mm ) - ( in )	90 ( mm )	3,543309 ( in )
L1 ( mm ) - ( in )	335 ( mm )	13,1889835 ( in )
L2 ( mm ) - ( in )	365 ( mm )	14,3700865 ( in )

